

Szilárd anyagok elektronszerkezete – Az Alkalmazott fizika I. előadás alapján

Simon Júlia

2015. december 1.

Bevezetés

A színek vizsgálatakor azt tapasztaljuk, hogy a gázok esetén a színkép diszkrét vonalakkól áll, azonban folyadékok és szilárd anyagok esetén a színkép tartalmaz folytonos részt. Vajon mi okozza a különbséget? Erre keressük a választ a következő fejezetben, valamint, hogy hogyan lehet az üveg és a réz fajlagos ellenállásának aránya 10^{30} nagyságrendű. Utóbbinak magyarázatához a vezetési tulajdonságok vizsgálatára lesz szükségünk.

A hidrogén

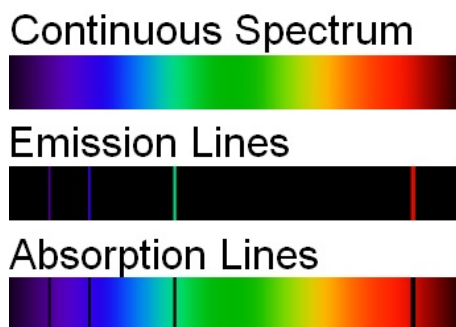
A hidrogén színképének vizsgálatakor azt kapták, hogy gázkisülésben a színképe diszkrét vonalakkól áll. Ezt a klasszikus fizika keretein belül nem tudták megmagyarázni, részben ezért volt szükség a kvantumelmélet kidolgozására. Ezen modellek lényege, hogy az atomok elektronállapotait kvantumszámok segítségével jellemzik. Az adott kvantumszámokhoz egy adott energiaérték tartozik[1].

Vizsgáljuk először a hidrogén-atomot, hiszen csak a hidrogén esetén tudjuk egzaktul megadni az energiaszinteket a Schrödinger-egyenletből.

Látható fénynek a 380 nm – 750 nm közé eső tartományt nevezik, hiszen ez a szem által ténylegesen detektálható része a fény spektrumának (ez egyéneként eltérő lehet). Tudjuk, hogy a ν frekvenciájú foton E energiáját a Planck összefüggés adja meg: $E = h\nu = \frac{hc}{\lambda}$ (c a fénysebesség, λ a hullámhossza). Ezek alapján a látható fény jellemezhető az energia segítségével is, azaz a látható fény energiája 1.7 eV – 3.4 eV¹ közé esik.

¹1 eV \approx 1.602 \cdot 10⁻¹⁹ J

A színeképek vizsgálatakor megkülönböztetnek úgynevezett *abszorpciós* és *emissziós* spektrumot. Az abszorpciós és az emissziós színeképek együtt kiadják a teljes spektrumot. A hidrogén színeképét lásd az 1 ábrán.



1. ábra. A hidrogén abszorpciós és emissziós színeképe [4].

A hidrogén diszkrét energiaszintjeit határozzuk meg az időfüggetlen Schrödinger-egyenletből, azaz keressük a megoldását a következő egyenletnek:

$$\left[-\frac{\hbar^2}{2m} \Delta - \frac{e^2}{4\pi\epsilon_0 r} \right] \psi(\mathbf{r}) = E\psi(\mathbf{r})$$

Ennek az egyenletnek a sajátértékei adják az energiaszinteket, amelyeket egzaktul meg tudunk határozni. Ezek a következők:

$$E(n) = -\frac{me^4}{2(4\pi\epsilon_0)^2\hbar^2} \frac{1}{n^2} = -\frac{R_y}{n^2},$$

ahol $R_y = \frac{me^4}{2(4\pi\epsilon_0)^2\hbar^2} = 13.6$ eV a Rydberg-állandó, n a főkvantumszám. A relativisztikus effektusok elhanyagolása miatt a képlet hibája $\sim 10^{-5}$ eV, és csak n -től függ.

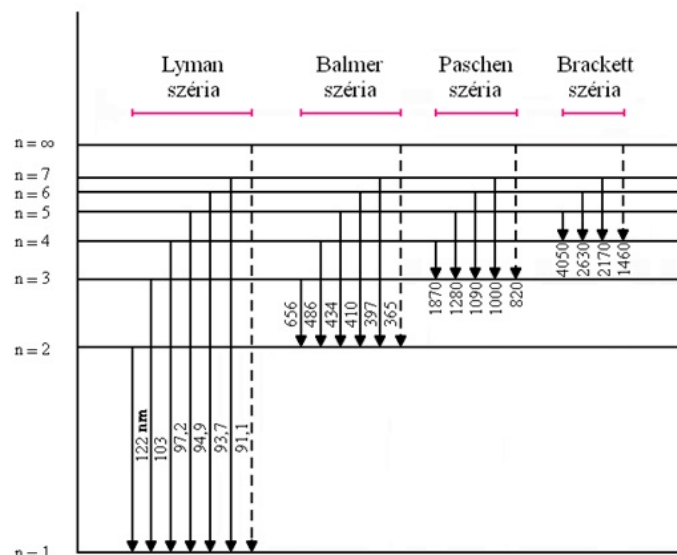
Az egyes energia nívók között lehetnek átmenetek, ezek az átmenetek vagy fény elnyelésével vagy kibocsátásával mehetnek végbe. A lehetséges átmenetek az alábbi kiválasztási szabály adja meg:

$$h\nu = E_{ij} = E_i - E_j,$$

azaz a két pálya energiájának különbsége. Ha ennek előjele pozitív, akkor fény kibocsátás, ha negatív akkor fény elnyelés következik be, és a fény kibocsátott vagy elnyelt fény hullámhossza pont akkora, hogy a fény energiája éppen a két pálya energiakülönbségének abszolútértékével egyezzen meg.

A hidrogén atomban végbemenő lehetséges átmeneteket szokták sorozatokban rendezni. A csoportosítás úgy van meghatározva, hogy az E_j -t rögzítik, azaz azt az energiaszintű pályát, amire legerjesztődik az elektron. Ekkor a *Lyman-sorozatnak* nevezik, amikor az alapállapotba (azaz a legkisebb energiájú pályára, itt $n = 1$) gerjesztődik le az elektron, a

Balmer-sorozat, amikor az első gerjesztett állapotba ($n = 2$), a *Paschen-sorozat*, amikor a második gerjesztett állapotba ($n = 3$), a *Brackett-sorozat*, amikor a harmadik gerjesztett állapotba ($n = 4$), melyek a 2 ábrán láthatók.



2. ábra. A hidrogén atomban a lehetséges átmenetek nevezetes sorozatai [5].

Ezek alapján nézzük meg, hogy hogyan tudjuk jellemezni az egyes atomi állapotokat. Az előbb felírt Schrödinger egyenlet sajátfüggvényeit jelölje $\psi_{nlm}(\mathbf{r})$. Ekkor a sajátfüggvényei olyanok lesznek, ahol az n, l, m számhármásra a következők teljesülnek:

- n : főkvantumszám ($1, 2, \dots$)
- l : mellékvantumszám ($0, 1, \dots, n - 1$)
- m : mágneses kvantumszám ($-l, \dots, l$)

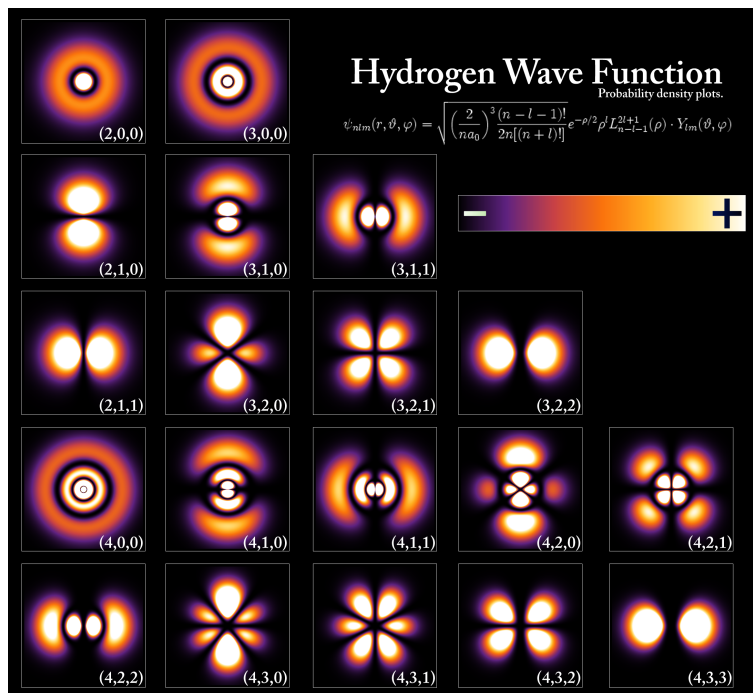
Ezek alapján könnyű látni, hogy az alapállapotot az $n = 1, l = 0, m = 0$ számhármás írja le. Mint már előbb láttuk, az egyes állapotok energiái csak a főkvantumszámtól függenek.

A fent említetteken kívül még az elektronnak van egy úgynevezett m_s spinkvantumszáma, ami $(-1/2, +1/2)$ lehet. Tehát egy elektron állapota egyértelműen jellemezhető a n, l, m, m_s számnegyessel. Ezenkívül még azt is tudjuk, hogy egy adott állapotban legfeljebb egy e^- lehet (Pauli-elv), így ennek értelmében egyértelműen meghatározott, hogy az egyes pályákon legfeljebb hány darab elektron lehet. A következőket mondhatjuk ezek alapján az atomi állapotokról. (Kvantummechanikából tudjuk, hogy egy ψ állapot megtalálási valószínűsége a $|\psi|^2$ -tel arányos.)

Elnevezés	n	l	m	Max. ennyi elektron lehet az adott pályán
1s	1	0	0	2 darab
2s	2	0	0	2 darab
2p	2	1	-1, 0, 1	6 darab
3s	3	0	0	2 darab
3p	3	1	-1, 0, 1	6 darab
3d	3	2	-2, -1, 0, 1, 2	10 darab
⋮	⋮	⋮	⋮	⋮

Látható, hogy az elnevezések a következőképpen alakulnak: az első szám mindig a főkvantumszámot jelzi, míg a második betű kódolja, hogy a mellékvantumszám értékét: $s \rightarrow l = 0$, $p \rightarrow l = 1$, $d \rightarrow l = 2$ és így tovább.

A 3 ábrán láthatóak a hidrogénatom ψ sajátfüggvényei az n, l, m számhármass függvényében. Látható, hogy ahogy növekszenek az n, l, m kvantumszámok, térben egyre érdekesebben néznek ki a megoldásai a Schrödinger-egyenletnek.

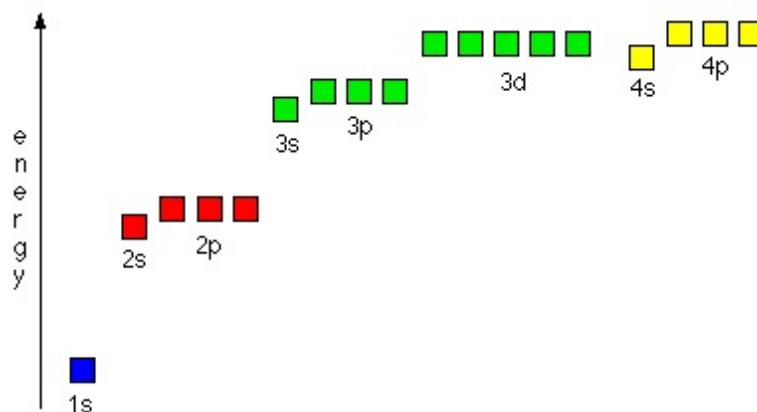


3. ábra. A hidrogén esetén a Schrödinger-egyenlet megoldásai [6].

Bonyolultabb elemek

Nézzük meg, hogy mi van akkor, ha a hidrogén-atomnál bonyolultabb rendszert tekintünk. Ez azt jelenti, hogy nem csak egy darab elektronom van, hanem több. Ekkor már más jelentős effektusok is fellépnek, pl. az elektron-elektron kölcsönhatás már a hélium esetén is megjelenik, melynek eredménye, hogy míg az első elektron eltávolításához 24.6 eV szükséges, addig a másodikhoz már lényegesen nagyobb: 54.4 eV kell. A hélium esetén az energiákra a $\sim 4 \frac{R_y}{n^2}$ teljesül.

Több elektron esetén már az energiaszintek is módosulnak. Ez annak az eredménye, hogy a külső elektronhéjon lévő elektronokra ható magból származó teret a belső elektronhéjak leárnyékolják. Ezenkívül még az azonos héjon (azonos főkvantumszámú) lévő pályák energiája sem lesz azonos, ehhez lásd a 4. ábrát. Látható, hogy a 3d pálya energiája nagyobb lesz, mint a 4s pályáé. Azaz általánosságban a pályák energiáira az $n s < (n - 1) d < n p$ teljesül.



4. ábra. Az elektronpályák energiái [7].

Mengyelejev periódusos rendszerében a fent ismertetett kvantumszámok alapján vannak sorba rendezve az egyes elemek. A periódus száma megegyezik a főkvantumszámmal, míg a főcsoport száma pedig a mellékvantumszámmal. Ez a sorba rendezés azért jó, mivel az azonos mellékvantumszámú elemek hasonló tulajdonságokat mutatnak a nagyon hasonló elektronszerkezetüknek köszönhetően.

A hidrogén molekula-ion (H_2^+)

A hidrogén molekula-ion esetén két proton terében mozog az egy elektron. Belátható, hogy ez a molekula-ion stabil. Írjuk fel az elektronra a Schrödinger-egyenletet, amennyiben

a két proton helyét fixnek tekintjük, ezek helyvektorait \mathbf{r}_A és \mathbf{r}_B -vel jelöljük, az elektronét pedig \mathbf{r} -rel!

$$\left\{ -\frac{\hbar^2}{2m}\nabla^2 + \frac{e^2}{4\pi\epsilon_0} \left[-\frac{1}{|\mathbf{r}-\mathbf{r}_A|} - \frac{1}{|\mathbf{r}-\mathbf{r}_B|} + \frac{1}{|\mathbf{r}_A-\mathbf{r}_B|} \right] \right\} \psi(\mathbf{r}) = E\psi(\mathbf{r}).$$

A megoldást közelíthetjük olyan alakban, hogy a két egyenletet megoldom úgy, hogy az elektron csak az egyik, és csak a másik terében mozog, majd veszem ezen megoldások lineáarkombinációját (LCAO-módszer²). Így a megoldás a következő:

$$\begin{aligned}\psi_A(\mathbf{r}) &= Ce^{-|\mathbf{r}-\mathbf{r}_A|/r_0}, \\ \psi_B(\mathbf{r}) &= Ce^{-|\mathbf{r}-\mathbf{r}_B|/r_0}, \\ \psi_{AB}(\mathbf{r}) &= A_1Ce^{-|\mathbf{r}-\mathbf{r}_A|/r_0} + A_2Ce^{-|\mathbf{r}-\mathbf{r}_B|/r_0},\end{aligned}$$

ahol $r_0 = 0.053$ nm a Bohr sugár.

Mivel azonos atomok esetén azt várjuk el, hogy a két atomi hullámfüggvény azonos valószínűséggel forduljon elő, ezért nyilvánvaló, hogy $A_1 = \pm A_2$.^[2]

Amennyiben az $A_1 = A_2$, akkor

$$\psi_{AB}(\mathbf{r}) = A_1C (e^{-|\mathbf{r}-\mathbf{r}_A|/r_0} + e^{-|\mathbf{r}-\mathbf{r}_B|/r_0}).$$

ezt kötőpályának nevezzük. Amennyiben $A_1 = -A_2$, akkor lazítópályáról beszélünk, és ekkor

$$\psi_{AB}(\mathbf{r}) = A_1C (e^{-|\mathbf{r}-\mathbf{r}_A|/r_0} - e^{-|\mathbf{r}-\mathbf{r}_B|/r_0}).$$

A két esetet lásd az 5 ábrán. Mivel tudjuk, hogy a $|\psi|^2 d^3x$ adja a megtalálási valószínűséget, ezért elmondható az ábrák alapján, hogy kötőpálya esetén a két proton között a megtalálási valószínűség nem 0, míg a lazítópálya esetén éppen a kettő között 0 a valószínűség.

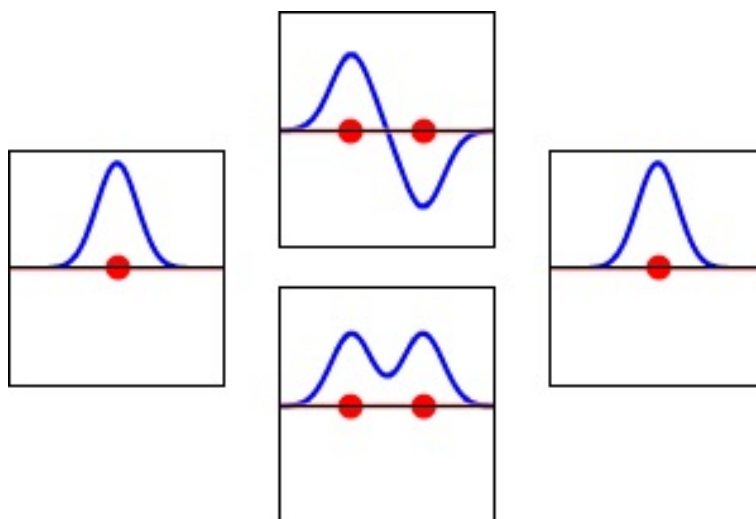
Megmutatható, hogy kötőpálya esetén az energia kisebb lesz, mint a lazítópálya esetén, ezért az alapállapotban az e^- ebben az állapotban lesz.

Kötő- és lazítópályák

Könnyen megérthető a kétféle pályatípus, ha a kvantummechanikát hívjuk segítségül. Ehhez tekintsük a 6 ábrát.

Vegyük az előbb tárgyalt rendszert úgy, hogy kezdetben a két proton távolsága végtelen nagy legyen. Kezdjük el közelíteni egymáshoz a két protont. Ha elég közel viszem őket egymáshoz, akkor a ψ_A és a ψ_B hullámfüggvények „át fognak fedni”.

²LCAO: Linear Combination of Atomic Orbitals



5. ábra. A kötő és a lazítópályák esete a H_2 esetén [8].

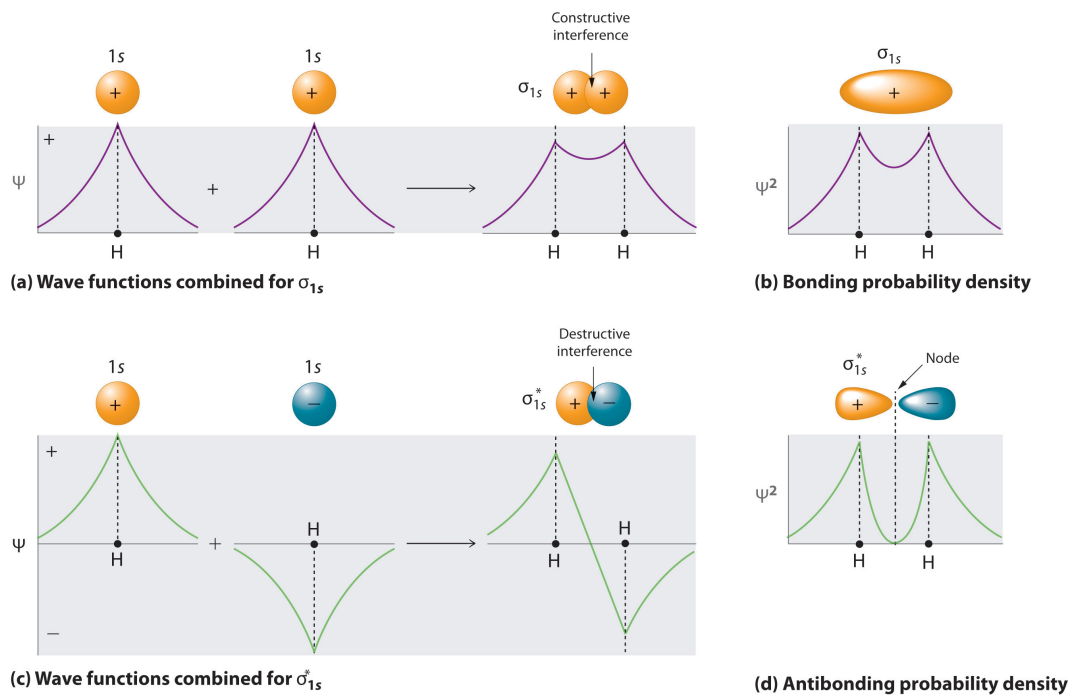
Először tekintsük a kötőpálya esetét. Ha mind a két hullámfüggvény a ψ_{AB} -ben $+1$ -es együtthatóval szerepel, ekkor konstruktív interferencia lép fel a ψ_A és ψ_B között, így a képen látható a) esetet kapjuk. Amennyiben megnézzük a $|\psi_{AB}|^2$ -et, akkor látható az ábrán, hogy egy olyan görbét kapunk, amely szerint a két proton között van nagy valószínűséggel az elektron.

Ha a lazítópálya esetét tekintjük, akkor látható, hogy a ψ_B együtthatója -1 , ezért amikor olyan közel vittem a két protont egymáshoz, hogy „átfednek” a hullámfüggvények, akkor destruktív interferencia lép fel a két hullámfüggvény között, ezért ha vizsgáljuk a $|\psi_{AB}|^2$ -et, akkor látható, hogy a két proton között fél úton nulla lesz a megtalálási valószínűsége az elektronnak.

Ezek alapján azt mondhatjuk, hogy a kovalens kötésért a két atom között nagy valószínűséggel megtalálható elektronpárok a felelősek.[2]

Energiaszintek – H_2

A hidrogénmolekula esetében, az előbbiekhöz hasonlóan, két lehetséges állapot lehet, az egyik esetben a két hidrogén nem alkot molekulát, míg a másik esetben a kötőpályán két elektron jelenik meg. Energetikailag az utóbbi kedvezőbb a két atomnak, ezért összeáll a két hidrogén egy darab molekulába, így a H_2 egy stabil molekula lesz, ami még a kezdeti állapothoz képest is kedvezőbb. A hidrogénmolekula alapállapotában a kötőpályán két ellentétes spinű elektron van (Pauli-elv), és mivel nincs több elektronja, így a lazítópálya üresen marad.



6. ábra. A kötő- és a lazítópálya [9].

Amennyiben az elektronok száma több lenne, mint amit a Pauli-elv megenged a kötőpályára, akkor jutna elektron a lazítópályára is, azonban ez olyan nagy energiát jelentene, hogy a két atom nem állna össze egy molekulává. Például ezért nem alkot stabil molekulát a hélium[2].

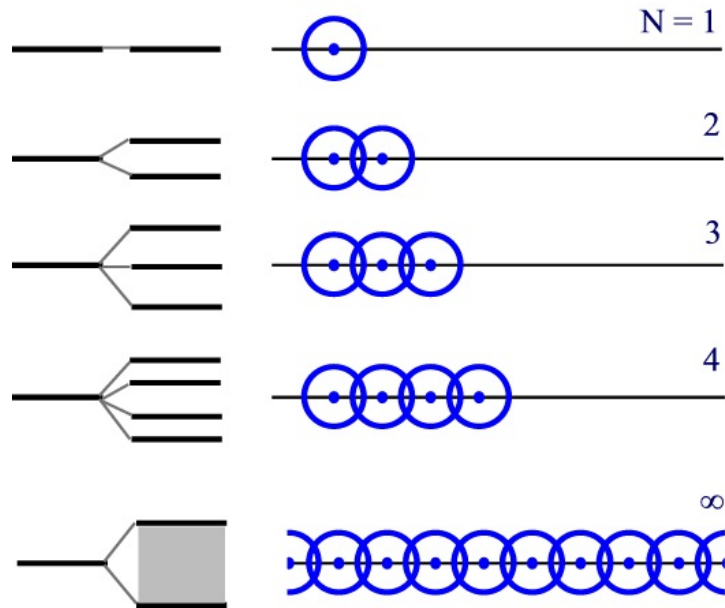
Energiaszintek nagy atomszám esetén

Ha N darab atomom van, akkor az előzőekhez hasonlóan egy atomi pálya N darab molekulapályára hasad fel (lásd a 7 ábrát). Ez a kép általánosítható szilárdtestekre is.

A szilárdtestek esetén N értéke nagyon nagy, ezért az energiaszintek folytonosan helyezkednek el, pályái folytonos sávot alkotnak.

Mivel a hidrogén atomban azért volt a színeképek diszkrét, mivel azok a vonalak jelentek meg, amelyeket két állapot közötti átmenet során kibocsátott vagy elnyelt. Azt is megnéztük, hogy az energiaszintek diszkrétek a hidrogén esetén.

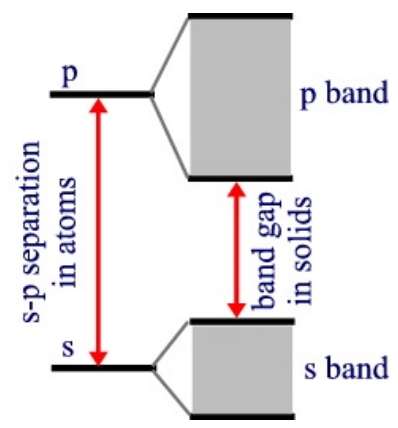
Azonban a szilárdtestekben azt kaptuk, hogy az energiaszintek folytonosan helyezkednek el, ezért az előbbi megfontolások alapján a színeképében is előfordulnak folytonos részek.



7. ábra. A sávszerkezet kialakulása az atompályákból [10].

Sávszerkezet

Szilárdtestekben az atomok pályái folytonos sávokká szélesedhetnek, de nem feltétlenül fednek át ezek a sávok, előfordulhat, hogy a szilárdtest energiaszintjei között megjelenik az energiában egy *tiltott sáv*³ (lásd a 8 ábrát). A legmagasabb energiájú, teljesen betöltött sávot nevezzük vegyértéksávnak, és azt a sávot, amelyben vannak betöltetlen állapotok nevezzük vezetési sávnak.



8. ábra. Egy példa a sávszerkezetre [10].

Fémekben a sávokat elektronokkal feltöltve, a legmagasabb energiájú állapot energiáját nevezzük *Fermi energiának* ($T = 0$) vagy véges hőmérsékleten ezt nevezzük *kémiai*

³A szakirodalomban használatos a *gap* kifejezés is.

potenciálnak. Félvezetők és szigetelők esetén a Fermi energia a gap közepén van.

A sáv szerkezet határozza meg az adott anyag vezetési tulajdonságait. Amennyiben a vegyértéksáv és a vezetési sáv között nagy (nagyobb, mint 5 eV) az energiakülönbség, akkor szigetelőkről, ha a két sáv között energiakülönbség nagyjából 0.5 – 2 eV, akkor félvezetőkről, ha pedig a két sáv átfed, akkor vezetőkről beszélünk.

Egy másik csoportosítás is létezik a vezetőkre és a szigetelőkre, amennyiben nincs gap a Fermi energia fölött, akkor vezetőről, ha van gap közvetlenül a Fermi energia fölött akkor szigetelőről beszélünk.

Például a lítiumnak egy elektronja van a külső héjon, a kiszélesedett s sáv félig be van töltve, ezért vannak nem betöltött állapotok, így a lítium jó vezető. A berillium esetén az s héj teljesen be van töltve, ezért elvileg szigetelőnek kéne lennie, azonban az s és p pályák átfednek, így jó vezető. A bórnak egy elektronja van a p héjon, elvileg jó vezető lenne a fentiek alapján, azonban a kristályszerkezetben egy cellában páros számú bór atom van, ezért mégis szigetelő. A gyémántnak a 2 sáv közötti energiakülönbsége 5.5 eV, ezért jó szigetelő.

Látható, hogy nem is olyan egyszerű meghatározni, hogy melyik anyag jó vezető vagy szigetelő, hiszen nagyon sok mindentől függ.

Elektromos vezetés

A vezetés folyamatához mindenképpen szükséges, hogy legyen legalább egy lyuk a szilárdtestben. Ennek három esetét különböztethetjük meg. A fémekben sáv szerkezetükből adódóan vannak betöltetlen állapotok a vezetési sávban, így az itt lévő elektronok mobilisek, könnyen el tudnak mozdulni.

Vannak olyan anyagok, amelyekben hőmozgás hatására egy elektron magasabb energiájú állapotba ugrik, így keletkezik egy lyuk és lehetővé válik a vezetés, ezt a jelenséget félvezetőkben sajátvezetésnek nevezzük.

A harmadik eset tipikusan a félvezetőkben jelenik meg, amikor is az adalék anyagok szolgáltatják a lyukakat, ennek hatására indul meg a vezetés jelensége, ezt pedig adalék vezetésnek nevezzük.

A vezetés jelensége során az elektronok a térrel ellentétes irányba mozdulnak el, míg a lyukak mindig a térrel megegyező irányba. Tehát a lyukak úgy viselkednek, mint egy pozitív töltés. Konvenció szerint az áram irányát mindig a lyukak mozgásának irányába, azaz az elektromos tér irányába vesszük pozitívnak.

Az elektromos vezetést jellemezhetjük az áramsűrűség segítségével, ami

$$\mathbf{j} = \sigma \mathbf{E},$$

azaz az áramsűrűség vektor arányos az elektromos térrel (\mathbf{E}) és az arányossági tényező a vezetőképesség tenzor (σ). Ez a lokális megfelelője az Ohm-törvénynek, azaz $I = \frac{U}{R}$, ezért is nevezik a $\mathbf{j} = \sigma \mathbf{E}$ összefüggést *differenciális Ohm-törvénynek*.

Szokás definiálni az úgynevezett fajlagos ellenállást, ami éppen $\varrho = \sigma^{-1}$. Ezek alapján belátható, hogy

$$R = \varrho \frac{l}{A},$$

azaz az l hosszú, A keresztmetszetű vezető ellenállása arányos a fajlagos ellenállással.

Látható az alábbi táblázatban, hogy az egyes anyagok fajlagos ellenállása nagyon eltérhet egymástól. Például a réz és a teflon fajlagos ellenállása között $\sim 10^{33}$ nagyságrend különbség van, ami óriási. Vajon ez mivel magyarázható?

Anyag	Fajlagos ellenállás (Ωm)
Réz	$1.68 \cdot 10^{-8}$
Arany	$2.44 \cdot 10^{-8}$
Vas	$1.00 \cdot 10^{-7}$
Germánium	$4.6 \cdot 10^{-1}$
Szilícium	$6.40 \cdot 10^2$
PET	10^{21}
Teflon	$10^{23} - 10^{25}$

A fémek fajlagos ellenállása

A fémek ellenállását alapvetően a rácshibák okozzák. Rácshibák lehetnek például szennyezőatomok, a vakanciák, stb.

Azt is tudjuk, hogy a fémek ellenállása függ a hőmérséklettől. Jelölje $\varrho(T)$ a T hőmérsékleten az adott fém ellenállását, és ϱ_0 pedig a $T = 0$ K hőmérsékleten az adott fém ellenállását. Közelítsük lineárisan az ellenállást a hőmérséklet függvényében:

$$\varrho(T) = \varrho_0(1 + \alpha T),$$

ahol α az anyagi minőségtől függő állandó[3].

A fémek ezen tulajdonságát használják a hétköznapi életben. Például a fűtőhuzal erősen szennyezett, hogy az ellenállása nagy legyen. Azzal is nyilván mindenki találkozott már, hogy a W szálás villanykörte bekapcsolásnál megy tönkre.

Nézzük meg, hogy milyen hatása van a fémek ötvözésének az ellenállásra? Azt tapasztalták, hogy a rendezett ötvözeteknél a fajlagos ellenállásnak minimuma van.

Drude modell

A Drude modell a szabad elektronok mozgását írja le az \mathbf{E} elektromos térerősségben és a pozitív magok terében. A modell úgy tekint az elektronra, mint viszkózus folyadékban mozgó golyóra. Amennyiben a viszkózus folyadékban mozgó golyó sebessége „kicsi”, akkor v -vel arányos lesz a közegellenállási erő.

Írjuk fel a mozgásegyenletet egy folyadékban mozgó golyóra! Jelölje \mathbf{F}_0 azt az erőt, amivel mozgatjuk az m tömegű golyót, ekkor

$$\mathbf{F} = m\mathbf{a} = \mathbf{F}_0 - k\mathbf{v}$$

$$\dot{\mathbf{v}} = \frac{\mathbf{F}_0}{m} - \frac{k}{m}\mathbf{v} = \mathbf{f}_0 - \frac{1}{\tau}\mathbf{v}$$

Dimenzióanalízis alapján látható, hogy a $\left[\frac{k}{m}\right] = \frac{1}{s}$, mivel egy sebesség dimenziójú mennyiséget megszorozva vele egy gyorsulás dimenziójú mennyiséget kapunk.

A mozgásegyenlet egzaktul megoldható, és a megoldása:

$$\mathbf{v}(t) = \tau\mathbf{f}_0 \left(1 - e^{-\frac{t}{\tau}}\right) = \mathbf{v}_\infty \left(1 - e^{-\frac{t}{\tau}}\right),$$

ahol $\mathbf{v}_\infty = \frac{\mathbf{F}_0}{k} = \frac{\tau\mathbf{f}_0}{m}$, hiszen látható, hogy $\lim_{t \rightarrow \infty} \mathbf{v}(t) = \mathbf{v}_\infty$. Amennyiben ismerjük a k értékét, akkor tudunk mondani bármit a sebességről és a mozgásról.

Most térjünk rá a szabad elektron súrlódó mozgására az \mathbf{E} elektromos térerősségben. A rácshibák okozta súrlódás arányos a sebességgel, így a mozgásegyenlet a következőképpen írható fel.

$$\mathbf{F} = m\mathbf{a} = e\mathbf{E} - k\mathbf{v}$$

$$\mathbf{v}_\infty = \frac{\mathbf{F}_0}{k} = \frac{\tau e\mathbf{E}}{m},$$

ahol e az elektron töltése. A \mathbf{v}_∞ lesz az átlagos driftsebesség, erre úgy is gondolhatunk, hogy ez az az állandó sebesség, amire beállnak előbb utóbb az elektronok (hasonlóan a glicerinben eső golyóhoz).

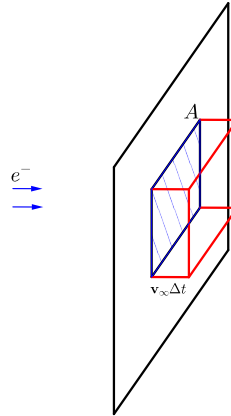
Írjuk fel, hogy esetünkben hogy néz ki az elektromos áramsűrűség. Tekintsünk egy A keresztmetszetű felületdarabot, ezen a \mathbf{v}_∞ sebességgel Δt idő alatt bejövő elektronok

száma: $A \cdot \mathbf{v}_\infty \cdot \Delta t \cdot n$, ahol n a töltéssűrűség ($[n] = \frac{1}{m^3}$). Így $\Delta Q = (A \cdot \mathbf{v}_\infty \cdot \Delta t \cdot n \cdot e)$, tehát az áramsűrűség:

$$j = \frac{1}{A} \frac{\Delta Q}{\Delta t} = en v_\infty = en \frac{\tau e E}{m} \Rightarrow \mathbf{j} = \frac{e^2 n \tau}{m} \mathbf{E},$$

ahol $e = 1.6 \cdot 10^{-19}$ C, m az elektron tömege, értéke: $m_e = 9.1 \cdot 10^{-31}$ kg.

Korábban már említettük a vezetőképességet, amire $\mathbf{j} = \sigma \mathbf{E}$, ebből $\sigma = \frac{e^2 n \tau}{m}$, a fajlagos ellenállásra pedig: $\rho = \frac{m}{e^2 n \tau}$ adódik esetünkben.



9. ábra.

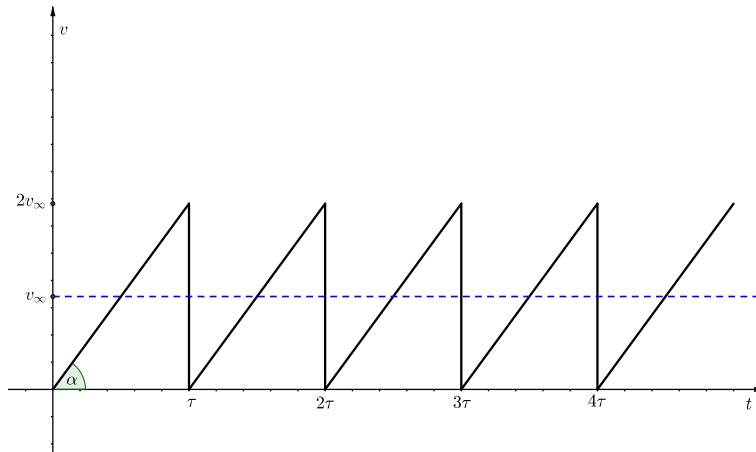
Nagyon fontos, hogy feltettük, hogy a közegellenállás arányos a v -vel! Amennyiben tudom az állandókat, akkor meg tudom határozni a τ -t a vezetőképességből.

Fontos, hogy a termikus sebesség sokkal nagyobb, mint a driftsebesség, tehát úgy képzelhető el, hogy a termikus sebességre ráakódik egy „kicsi” driftsebesség. A termikus sebesség időátlagos 0 lesz, azonban a driftsebesség minden elektron esetén $\mathbf{v}_{\text{drift}} \parallel -\mathbf{E}$, időátlagban ez adja a sebességet.

Drude azt feltételezte, hogy az atomok periodikusan helyezkednek el, és hogy a mozgás úgy működik, hogy az elektronok τ ideig gyorsuló mozgást végeznek, majd ütköznek, megáll, és utána megint gyorsuló mozgást végez és így tovább. Rajzoljuk fel ennek a sebesség-idő grafikonját, lásd a 10 ábrát. Látható, hogy a v_∞ az átlagsebesség! Az egyes lineáris szakaszok meredeksége éppen a gyorsulással egyezik meg, azaz $\tan \alpha = \frac{eE}{m}$, a $v_\infty = \tau f_0$, ahol f_0 az a gyorsulás, ha nincs közegellenállás.

Valójában az elektron véletlenszerűen ütközik a magokkal, ha összeátlagolom, akkor kapom meg az átlagsebességet.

A modell akkor már nem fog jól működni, ha a rendszert lehűtjük például folyékony nitrogénnel, ugyanis akkor a termikus sebesség jelentősen megváltozik.



10. ábra.

A számszerű adatok a réz esetén

A fent említett mennyiségeket nézzük meg a réz esetén, ha $I = 1$ A áramot folyatunk egy $A = 1 \text{ mm}^2$ keresztmetszetű réz vezetéken!

Elektronsűrűség	$n_e \approx 8.5 \cdot 10^{28} \text{ 1/m}^3$
Vezetőképesség	$\sigma = 6 \cdot 10^7 \text{ S/m}$
Driftsebesség	$v_\infty = \frac{I}{Aen} \approx 10^{-4} \text{ m/s}$
Termikus sebesség	$\bar{v} = \left(\frac{3kT}{m}\right)^{1/2} \approx 10^5 \text{ m/s}$
Relaxációs (ütközési) idő	$\tau = \frac{m\sigma}{e^2n} \approx 2.5 \cdot 10^{-14} \text{ s}$
Átlagos szabad úthossz	$l = \bar{v}\tau \approx 2.5 \text{ nm}$

Látható, hogy az átlagos szabad úthossz összemérhető a rácsállandóval, tehát ez alapján a fenti klasszikus kép jónak tűnik.

A Drude modellel magyarázható törvények

A Drude modell segítségével értelmezhető például a Mathiessen-szabály. Amennyiben többféle akadályunk van, akkor a következőt mondja

$$m\mathbf{a} = e\mathbf{E} - \frac{m}{\tau_1}\mathbf{v} - \frac{m}{\tau_2}\mathbf{v} \dots$$

Ez tudja a Matthiessen szabályt:

$$\frac{1}{\tau} = \frac{1}{\tau_1} + \frac{1}{\tau_2} + \dots,$$

$$\varrho = \varrho_1 + \varrho_2 + \dots,$$

azaz többféle szórócentrum esetén a fajlagos ellenállások összeadódnak, a relaxációs idő pedig az egyes relaxációs idők repirokainak összege.

A Drude modell segítségével be lehet látni az úgynevezett Wiedermann-Franz-törvényt, amely azt mondja ki, hogy

$$\frac{\lambda}{\sigma T} = L = \frac{\pi^2}{3} \left(\frac{k}{e} \right)^2 = 2.45 \cdot 10^{-8} \frac{\text{W}\Omega}{\text{K}^2} \pm 10\%,$$

ahol λ a hővezetési együttható, L a Lorentz szám, T a hőmérséklet és σ a vezetőképesség. Ez a törvény azt mondja ki, hogy megmérték nagyon sok anyagra a $\frac{\kappa}{\sigma T}$ hányadost, és közel azonos értékeket kaptak minden anyagra. Mivel ez kijött a Drude modellből, és a mérések is igazolták ezt a törvényt, ezért igazolja, hogy a Drude-modell robusztussága ellenére is jól használható.

Kémiai potenciál és a hőmérséklet hatása

A kémiai potenciál nem más, mint a Helmholtz-szabadenergia részecskeszám szerinti deriváltja. Azaz úgy is mondhatjuk, hogy a kémiai potenciál megadja, hogy mekkora a szabadenergia megváltozása egy részecske betevése vagy kivétele esetén⁴.

Amennyiben összerakok két különböző kémiai potenciálú rendszert, akkor a magasabb kémiai potenciál felől áramlanak a részecskék az alacsonyabb felé. Ennek hatására a teljes rendszer szabadenergiája csökken, és ha beáll az egyensúly, akkor a kémiai potenciál a rendszerben mindenhol egyenlő lesz.

Ha az elektronok esetén meg szeretnénk határozni, hogy egy adott E_i energia állapot milyen valószínűséggel van betöltve, akkor Fermi-Dirac eloszlást kell alkalmaznunk. Ez a következő

$$f_0(E_i) = \bar{n}_i = \frac{1}{e^{\frac{E_i - \mu}{k_B T}} + 1}.$$

Itt a μ a kémiai potenciál, tehát az, hogy átlagosan mennyi energia kell ahhoz, hogy egy részecskét hozzáadjunk a rendszerünkhöz.

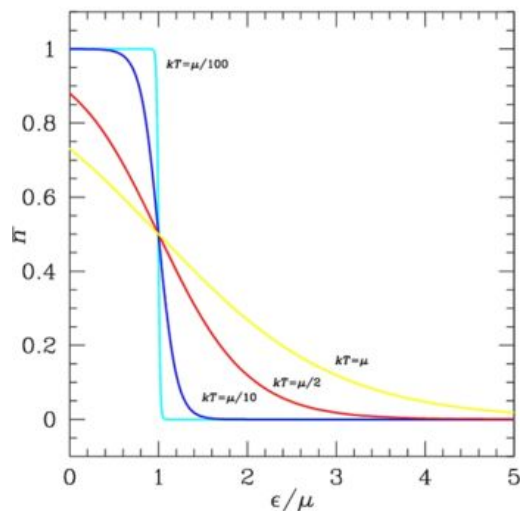
A $T = 0$ K-en az energiaszintek éppen μ -ig vannak betöltve. Amennyiben az $E_i = \mu$, akkor ebben az esetben a $\mu = E_F$ -et Fermi-energiának⁵ nevezzük.

A $T = 0$ K hőmérsékleten ha ábrázoljuk az ϵ/μ függvényében a \bar{n} -et, akkor azt kapjuk, hogy $\epsilon/\mu = 1$ -ig az $\bar{n} = 1$, utána pedig mindenhol 0. Ha véges hőmérsékleten vagyunk, akkor ez annyiban módosul, hogy a levágás nem lesz ennyire éles, hanem kiszélesedik, méghozzá a kiszélesedés éppen $k_B T$ nagyságú lesz (lásd 11). Szoba hőmérséklet esetén a

⁴Félvezetők vagy szigetelők esetén a kettő átlaga.

⁵A szakirodalomban használatos véges hőmérsékleten μ -re is a Fermi energia.

$k_B T \approx 25$ meV, ezért látható, hogy nagyon kis mértékű a sávok tipikus energiaszintjeihez (2 – 5 eV) képest.



11. ábra. A Fermi eloszlás különböző hőmérsékleteken [11].

A kémiai potenciál meghatározása

Vezessük be azt a mennyiséget, amely megmondja, hogy egységnyi térfogatban hány E_i energiájú állapot van. Ezt a mennyiséget jelöljük $\varrho(E_i)$ -vel⁶, és *állapotsűrűségnek* nevezzük.

Korábban említettük, hogy $T = 0$ K-en az állapotok a Fermi-energiáig vannak betöltve, míg véges T hőmérsékleten az E_i energiájú állapot betöltöttségének a valószínűségét jelöljük $f_0(E_i)$ -vel (korábban \bar{n} -nel is jelöltük). Amennyiben összesen N darab elektron van az egységnyi térfogatban, akkor

$$N = \int_{-\infty}^{\infty} \varrho(E_i) f_0(E_i) dE_i$$

teljesül. Tehát ha az összes lehetséges energiára integráljuk az állapotsűrűségnek és $f_0(E_i)$ szorzatát, akkor meg kell kapnunk az egységnyi térfogatban lévő elektronok számát. Amennyiben ez az integrál elvégezhető, akkor egy implicit egyenletet kapunk a $\mu(T)$ -re, amelyből $\mu(T)$ értéke meghatározható.

⁶Használatosak a $D(E_i)$, $DOS(E_i)$ jelölések is.

A kontaktpotenciál

A kontaktpotenciál jelensége akkor lép fel, amikor két különböző fémből készült vezetőt összeérintünk, akkor a két fém között mérhető potenciálkülönbség van. Ennek a magyarázata az előbbieket fényében könnyen megadható.

A kezdetben a két különböző fém darabnak a kémiai potenciálja különböző. Tudjuk, hogy ha két különböző kémiai potenciálú rendszert összerakunk, akkor az egyensúly beállása után a kémiai potenciál mind a két rendszerben azonos. Tehát a kémiai potenciál a kiegyenlítődésre törekszik, hiszen akkor lesz legkisebb a teljes rendszer energiája.

Ez játszódik le esetünkben is, hiszen amikor a két fémet összeérintem, akkor a két különböző kémiai potenciál elkezd kiegyenlítődni (kezdetben azonos potenciálon van a fém), tehát a magasabb kémiai potenciálú fémről az alacsonyabbra „átmennek” e^- -ok. Azonban ennek hatására az eredetileg semleges fémek az elektronok vándorlásának hatására töltöttek lesznek, így a kémiai potenciál kiegyenlítődése során egy elektromos tér is felépül. Ezért változik meg a két fém potenciálja az eredetihez képest.

A kontaktpotenciálnak egy fontos tulajdonsága, hogy erősen függ a hőmérséklettől is.

Hivatkozások

- [1] <http://wigner.elte.hu/koltai/labor/parts/modern5.pdf>(letöltve: 2015. november)
- [2] Sólyom Jenő: *A modern szilárdtest-fizika alapjai I.*, ELTE Eötvös Kiadó, 2009., Budapest
- [3] <http://metal.elte.hu/~phexp/doc/hot/j2s6.htm>(letöltve: 2015. november)
- [4] <http://socphysics.blogspot.hu/2010/08/bohr-model-of-atom.html>(letöltve: 2015. november)
- [5] <http://www.tankonyvtar.hu/hu/tartalom/tkt/atomabszorpcios/ch03s03.html>(letöltve: 2015. november)
- [6] https://en.wikipedia.org/wiki/Quantum_mechanics(letöltve: 2015. november)
- [7] <http://www.chemguide.co.uk/atoms/properties/atomorbs.html>(letöltve: 2015. november)
- [8] https://en.wikipedia.org/wiki/Molecular_orbital(letöltve: 2015. november)

- [9] http://chemwiki.ucdavis.edu/?title=Textbook_Maps/General_Chemistry_Textbook_Maps/Map:_Brown,_LeMay,_%26_Bursten_%22Chemistry:_The_Central_Science%22/09._Molecular_Geometry_and_Bonding_Theories/9.7:_Molecular_Orbitals(letöltve: 2015. november)
- [10] <http://faculty.chem.queensu.ca/people/faculty/mombourquette/FirstYrChem/Molecular/bands/>(letöltve: 2015. november)
- [11] http://www.cs.mcgill.ca/~rwest/link-suggestion/wpcd_2008-09_augmented/wp/s/Semiconductor.htm(letöltve: 2015. november)